

# Ultrason

Mesure continue de niveau



Aperçu

VEGASON série 60

Page 60

Page 62

## VEGASON

### Mesure sans contact par ultrasons

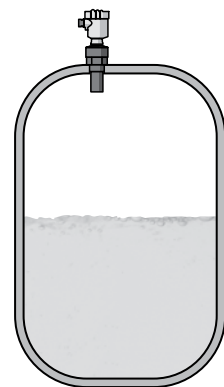
#### Principe de mesure

De courtes impulsions ultrasonores comprises entre 35 et 70 kHz sont émises vers le produit à mesurer par un transducteur acoustique. Ces impulsions sont réfléchies par la surface du produit et réceptionnées à nouveau par le même transducteur. Ces impulsions se propagent à la vitesse du son. Le temps de propagation entre l'émission et la réception des signaux est proportionnel au niveau dans la cuve. Le traitement de signaux éprouvé ECHOFOX permet d'analyser sur la base d'une expérience de plusieurs années les réflexions dans la cuve et de détecter de manière fiable le signal de niveau. Le réglage des capteurs est très simple et est possible sans modification du niveau.

#### Applications

##### Niveau dans les liquides

Pour la mesure dans les liquides, on utilise des capteurs avec des plages fréquences élevées. Ils fonctionnent indépendamment des caractéristiques du produit et sont la solution idéale pour la mesure dans le secteur des eaux/eaux usées ainsi que celui des acides et bases faibles. Ces capteurs peuvent être utilisés également pour les applications dans les zones ATEX gaz.






##### Niveau dans les solides en vrac

Pour la mesure dans les solides en vrac, on utilise des capteurs à faibles fréquences et transducteurs plus volumineux. Les applications classiques sont la mesure de niveau dans des conteneurs de solides en vrac, des silos de solides en vrac avec des dimensions moyennes et des terrils ouverts. Pour les applications en zone ATEX poussières, nous proposons des capteurs avec agréments respectifs.



## Aperçu des types

Type d'appareils		Plage de mesure Précision de mesure	Raccord process	Température process	Pression process
<b>VEGASON 61</b> Liquides et solides en vrac dans tous les secteurs industriels		Liquides: 0,25 ... 5 m Solides en vrac: 0,25 ... 2 m +/- 10 mm	Filetage G1½, 1½ NPT	-40 ... +80 °C	-0,2 ... +2 bar (-20 ... +200 kPa)
<b>VEGASON 62</b> Liquides et solides en vrac dans tous les secteurs industriels		Liquides: 0,4 ... 8 m Solides en vrac: 0,4 ... 3,5 m +/- 10 mm	Filetage G2, 2 NPT	-40 ... +80 °C	-0,2 ... +2 bar (-20 ... +200 kPa)
<b>VEGASON 63</b> Liquides et solides en vrac dans tous les secteurs industriels		Liquides: 0,6 ... 15 m Solides en vrac: 0,6 ... 7 m +/- 10 mm	Bride tournante DN 100, Étrier de montage	-40 ... +80 °C	-0,2 ... +1 bar (-20 ... +100 kPa)

## VEGASON 61



**Capteur ultrasonique pour la mesure de niveau continue de liquides et de produits en vrac**

### Domaines d'application

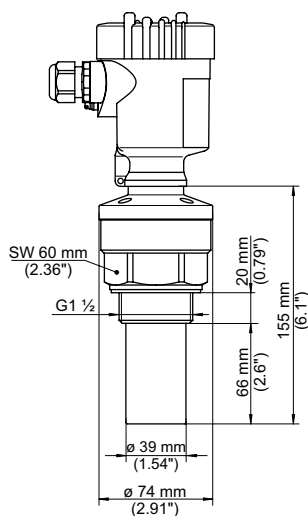
Le VEGASON 61 convient à la mesure de niveau des liquides ou des produits en vrac dans des petites cuves. Les applications typiques sont la mesure des liquides dans des cuves de stockage, la mesure de débit sur canaux ouverts. La mesure de produits en vrac est également possible.

### Vos avantages

- Mesure de niveau continue sans contact et donc sans maintenance
- Mesure indépendante des caractéristiques du produit
- Solution économique pour applications simples

### Caractéristiques techniques

Plage de mesure:	liquide : 0,25...5 m pulvérulents : 0,25...2 m
Raccord process:	filetage G1½, 1½NPT
Température process:	-40...+80°C
Pression process:	-0,2...+2 bar (-20...+200kPa)
Précision de mesure:	+/- 10 mm
Sécurité fonctionnelle:	jusqu'à SIL 2



Vous trouverez d'autres raccords process et options sur le site [www.vega.com/configurator](http://www.vega.com/configurator).  
 Vous trouverez d'autres croquis et tableaux sous [www.vega.com/downloads](http://www.vega.com/downloads).  
 Vous trouverez des informations concernant les accessoires de montage, les manchons à souder et aperçu des boîtiers au chapitre « Accessoires ».



## VEGASON 62



**Capteur ultrasonique pour la mesure de niveau continue de liquides et de produits en vrac**

### Domaines d'application

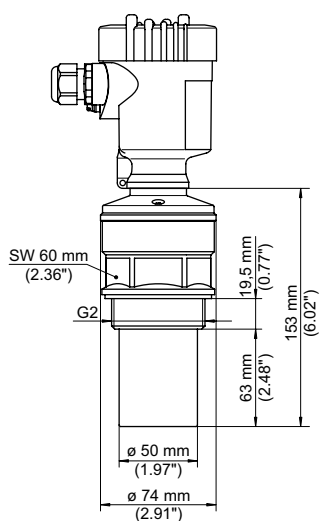
Le VEGASON 62 convient à la mesure de niveau des liquides ou des produits en vrac dans des petites cuves. Les applications typiques sont la mesure des liquides dans des cuves de stockage, la mesure de débit sur canaux ouverts. La mesure de produits en vrac est également possible.

### Vos avantages

- Mesure de niveau continue sans contact et donc sans maintenance
- Mesure indépendante des caractéristiques du produit
- Solution économique pour applications simples

### Caractéristiques techniques

Plage de mesure:	liquide : 0,4...8 m pulvérulents : 0,4...3,5 m
Raccord process:	filetage G2, 2NPT
Température process:	-40...+80°C
Pression process:	-0,2...+2 bar (-20...+200kPa)
Précision de mesure:	+/- 10 mm
Sécurité fonctionnelle:	jusqu'à SIL 2



Vous trouverez d'autres raccords et options sur le site [www.vega.com/configurator](http://www.vega.com/configurator).  
 Vous trouverez d'autres croquis et tableaux sous [www.vega.com/downloads](http://www.vega.com/downloads).  
 Vous trouverez des informations concernant les accessoires de montage, les manchons à souder et aperçu des boîtiers au chapitre « Accessoires ».

**Agrément**

- XX sans .....
- XM Agrément marine .....
- CX ATEX II 1G, 1/2G, 2G Ex ia IIC T6 .....
- CM ATEX II 1G, 1/2G, 2G Ex ia IIC T6 + Agrément marine .....
- CI IEC Ex ia IIC T6 .....

**Version / Température process**

- A Joint EPDM / -40...80°C .....
- B Joint FKM (Viton) / -20...80°C .....

**Raccord process / Matériau**

- G Filetage G2 (DIN 3852-A-B) / PVDF .....
- N Filetage 2"NPT (ASME B1.20.1) / PVDF .....

**Electronique**

- H 4...20mA/HART® (Technique 2 fils) .....
- V 4...20mA/HART® (Technique 4 fils) .....
- P Profibus PA .....
- F Foundation Fieldbus .....

**Boîtier / Protection**

- K Plastique / IP66/IP67 .....
- A Aluminium / IP66/IP68 (0,2bar) .....
- D Aluminium - 2 chambres / IP66/IP68 (0,2bar) .....
- 8 Inox 316L (électropoli) / IP66/IP68 (0,2bar) .....
- W Inox - 2 chambres / IP66/IP68 (0,2bar) .....
- R Plastique - 2 chambres / IP66/IP67 .....

**Presse-étoupe / Connecteur**

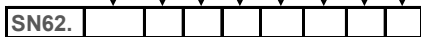
- M M20x1,5 / sans .....
- N 1/2NPT / sans .....

**Affichage - Réglage (PLICSCOM)**

- X sans .....
- A intégré .....

**Equipement complémentaire**

- X sans .....



## VEGASON 63



**Capteur ultrasonique pour la mesure de niveau continue de liquides et de produits en vrac**

### Domaines d'application

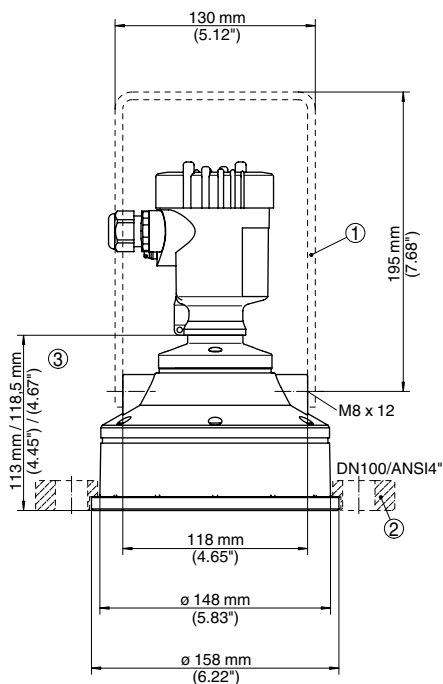
Le VEGASON 63 convient à la mesure de niveau des liquides ou des produits en vrac dans toutes les industries. Les applications typiques sont la mesure des liquides dans des cuves de stockage et la mesure de niveau de produits en vrac. Dans les applications produits en vrac, la plage de mesure est dépendante du produit et de la poussière.

### Vos avantages

- Mesure de niveau continue sans contact et donc sans maintenance
- Mesure indépendante des caractéristiques du produit
- Principe de mesure éprouvé dans les applications standard

### Caractéristiques techniques

Plage de mesure:	liquide : 0,6...15 m pulvérulents : 0,6...7 m
Raccord process:	bride tournante DN100 étrier de montage
Température process:	-40...+80°C
Pression process:	-0,2...+1 bar (-20...+100kPa)
Précision de mesure:	+/- 10 mm
Sécurité fonctionnelle:	jusqu'à SIL 2



- 1 Étrier de montage
- 2 Bride tournante
- 3 Dimensions pour boîtier/adaptateur en aluminium

Vous trouverez d'autres raccords process et options sur le site [www.vega.com/configurator](http://www.vega.com/configurator).  
 Vous trouverez d'autres croquis et tableaux sous [www.vega.com/downloads](http://www.vega.com/downloads).  
 Vous trouverez des informations concernant les accessoires de montage, les manchons à souder et aperçu des boîtiers au chapitre « Accessoires ».



**Agrément**

**XX** sans .....

**XM** Agrément marine .....

**Version / Température process**

**A** Joint EPDM / -40...80°C .....

**Raccord process / Matériau**

**X** sans bride tournante .....

**C** Etrier de montage / inox 304 .....

**B** Bride tournante DN100PN16 / inox 316L .....

**A** Bride tournante DN100PN16 / PPH .....

**E** Bride tournante ANSI 4"150psi / inox 316L .....

**D** Bride tournante ANSI 4"150psi / PPH .....

**Electronique**

**H** 4...20mA/HART® (Technique 2 fils) .....

**V** 4...20mA/HART® (Technique 4 fils) .....

**P** Profibus PA .....

**F** Foundation Fieldbus .....

**Boîtier / Protection**

**K** Plastique / IP66/IP67 .....

**A** Aluminium / IP66/IP68 (0,2bar) .....

**D** Aluminium - 2 chambres / IP66/IP68 (0,2bar) .....

**8** Inox 316L (électropoli) / IP66/IP68 (0,2bar) .....

**R** Plastique - 2 chambres / IP66/IP67 .....

**Presse-étoupe / Connecteur**

**M** M20x1,5 / sans .....

**N** ½NPT / sans .....

**Affichage - Réglage (PLICSCOM)**

**X** sans .....

**A** intégré .....

**Equipement complémentaire**

**X** sans .....

SN63.									
-------	--	--	--	--	--	--	--	--	--

