

# Détecteur



**Aperçu**

**FIBERTRAC**

**SOLITRAC**

**MINITRAC**

**POINTRAC**

**WEIGHTRAC**

**Page 214**

**Page 216**

**Page 218**

**Page 220**

**Page 222**

**Page 224**

## FIBERTRAC, SOLITRAC, MINITRAC, POINTRAC, WEIGHTRAC

### Détecteurs radiométriques pour la mesure de niveau, de densité et de débit

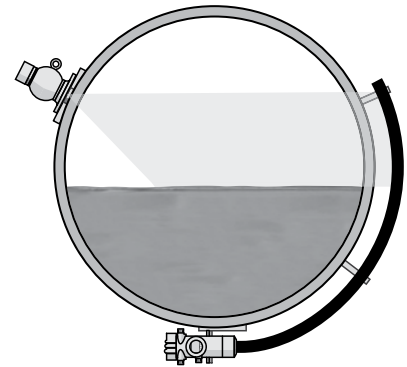
#### Principe de mesure

Pour une mesure radiométrique, un isotope césium 137 ou un isotope cobalt 60 émet des rayons gamma focalisés. Un détecteur spécial monté sur le côté opposé du réservoir capte le rayonnement. Ce dernier dénommé scintillateur, transforme les rayons gamma en signaux dont le nombre est déterminé et analysé. Étant donné que les rayons gamma sont affaiblis lorsqu'ils pénètrent dans la matière, le détecteur peut, à partir de la puissance du rayonnement arrivant, calculer un niveau, une densité ou un débit massique.

#### Applications

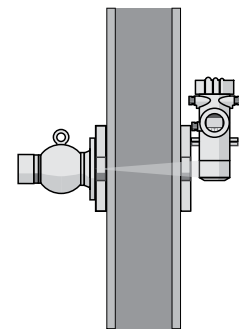
##### Mesure de niveau

FIBERTRAC et SOLITRAC mesurent les variations de niveau sans contact à travers la paroi de la cuve. Étant donné que le dispositif de mesure est monté à l'extérieur de la cuve, les conditions process extrêmes n'ont aucune influence sur la mesure. Cuves sous pression, cuves avec agitateurs ne constituent pas un obstacle. Le détecteur en matière synthétique flexible FIBERTRAC qui peut être monté facilement sur la cuve est recommandé pour les cuves sphériques. Une haute sécurité de mesure peut être atteinte sur les cuves verticales à l'aide du SOLITRAC. Une mise en cascade des capteurs est également possible pour les grandes plages de mesure.



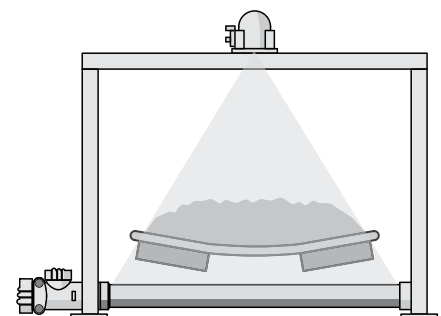
##### Mesure de densité

La mesure continue sans contact de densité et de concentration avec un MINITRAC est adaptée aux conduites et cuves. La méthode de mesure est indépendante des produits agressifs et garantit une haute sécurité de fonctionnement. Le montage du capteur s'effectue facilement sur les conduites existantes. Pour les petits diamètres de tube, une émission inclinée ou l'utilisation d'un tronçon de mesure est recommandée. Si un capteur de température est raccordé, le MINITRAC prend en compte la dilatation thermique du produit. En plus, le MINITRAC offre la possibilité de calculer le débit massique en exploitant le signal provenant d'un capteur de débit additionnel. Cela garantit des résultats de mesure fiables et une continuité du process même dans des conditions process extrêmes.








##### Mesure de débit

WEIGHTRAC détermine sans contact le débit exact des solides. Grâce à son cadre, il peut être installé facilement sur une bande transporteuse. La mesure fonctionne alors sans usure et ne nécessite aucun entretien. Des réglages simples permettent une mise en oeuvre rapide et économique. WEIGHTRAC convient pour les systèmes de convoyage, par exemple pour les bascules à bande transporteuse, les convoyeurs à vis, les convoyeurs à chaîne en auge, les convoyeurs à plaques en acier ou convoyeurs à godet.



## Aperçu des types

Type d'appareils	Version	Plage de mesure	Raccord process	Reproductibilité
<b>FIBERTRAC 31</b>	 Détecteur en matière synthétique souple pour cuves rondes et coniques ø 42 mm	jusqu'à 7 m	À l'extérieur du réservoir	± 0,5 %
<b>SOLITRAC 31</b>	 Détecteur à tige PVT pour cuves cylindriques	jusqu'à 3 m	À l'extérieur du réservoir	± 0,5 %
<b>MINITRAC 31</b>	 Détecteur NaI intégré dans le boîtier du capteur	---	À l'extérieur de la cuve ou sur une conduite	± 0,1 %
<b>POINTRAC 31</b>	 Détecteur à tige PVT pour cuves cylindriques	jusqu'à 305 mm	À l'extérieur de la cuve ou sur une conduite	---
<b>WEIGHTRAC 31</b>	 Détecteur à tige PVT pour cuves cylindriques	jusqu'à 1600 mm	Montage au moyen d'un cadre de mesure	± 1 % de la valeur finale de la plage de mesure

## FIBERTRAC 31

Capteur radiométrique pour la mesure de niveau

### Domaines d'application

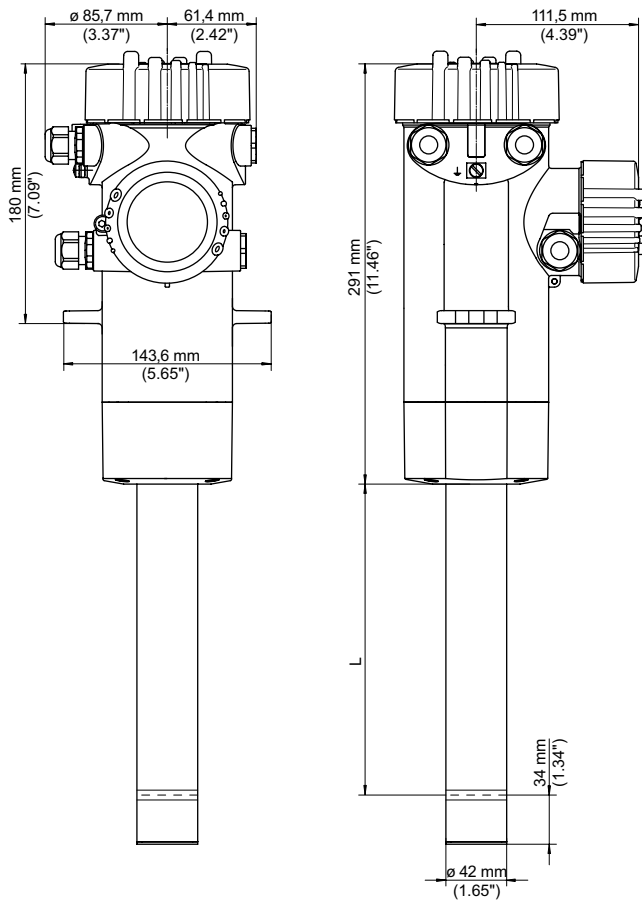
Le FIBERTRAC31 est équipé d'un détecteur synthétique souple pour la mesure continue de niveau ou la mesure d'interface sur des cuves rondes ou coniques. Il est conçu pour la mesure des liquides, des solides, des boues et des matières en suspensions.

### Vos avantages

- Mesure sans contact
- Montage aisé sur des cuves rondes ou coniques.
- Solution économique pour grande plage de mesure

### Caractéristiques techniques

Version:	capteur avec détecteur synthétique souple Ø42mm
Plage de mesure:	jusqu'à 7m
Montage:	à l'extérieur de la cuve
Reproductibilité:	+/- 0,5%
Sécurité fonctionnelle:	jusqu'à SIL2



L Longueur de mesure

Vous trouverez d'autres raccords process et options sur le site [www.vega.com/configurator](http://www.vega.com/configurator).  
 Vous trouverez d'autres croquis et tableaux sous [www.vega.com/downloads](http://www.vega.com/downloads).  
 Vous trouverez des informations concernant les accessoires de montage, les manchons à souder et aperçu des boîtiers au chapitre « Accessoires ».

## Agrément

- XX** sans .....
- DK** ATEX II2(1)G Ex d[ia] IIC T6+II 1D Ex ta[ia] IIIC T. ....
- TX** ATEX IM 2 (M1) Ex d [ia Ma] I Mb .....
- DK** IEC Ex d[ia]IIC T6+Ex ta, tb [ia] IIC T.. ....
- TX** IEC Ex d [ia Ma]I Mb .....

## Version / Température ambiante

- 1** Standard / -20...50°C .....

## Electronique

- V** 4 fils - 4...20mA/HART® .....
- S** 4 fils - 4...20mA/HART® + SIL .....
- A** 4 fils - 4...20 mA/HART® (sortie Ex d) .....
- I** 4 fils - 4...20mA/HART® (Sortie Ex d) + SIL .....
- L** 4 fils - 4...20mA/HART® (Sortie Ex ia) + SIL .....
- F** 4 fils - Foundation Fieldbus .....
- C** 4 fils - Foundation Fieldbus (Sortie Ex d) .....
- P** 4 fils - Profibus PA .....
- E** 4 fils - Profibus PA (Sortie Ex d) .....

## Boîtier / Protection

- D** Aluminum / IP66/IP67 .....
- W** Inox 316L / IP66/IP67 .....

## Filetage / Presse-étoupe / Connecteur

- M** M20x1,5 / avec / sans .....
- N** ½ NPT / sans / sans .....

## Affichage - Réglage (PLICSCOM)

- X** sans .....
- B** intégré .....

## Equipement complémentaire

- X** sans .....

## Longueur de mesure

- A10** 1000 mm .....
- A15** 1500 mm .....
- A20** 2000 mm .....
- A25** 2500 mm .....
- A30** 3000 mm .....
- A35** 3500 mm .....
- A40** 4000 mm .....
- A45** 4500 mm .....
- A50** 5000 mm .....
- A55** 5500 mm .....
- A60** 6000 mm .....
- A65** 6500 mm .....
- A70** 7000 mm .....

FT31.

## SOLITRAC 31

Capteur radiométrique pour la mesure de niveau

### Domaines d'application

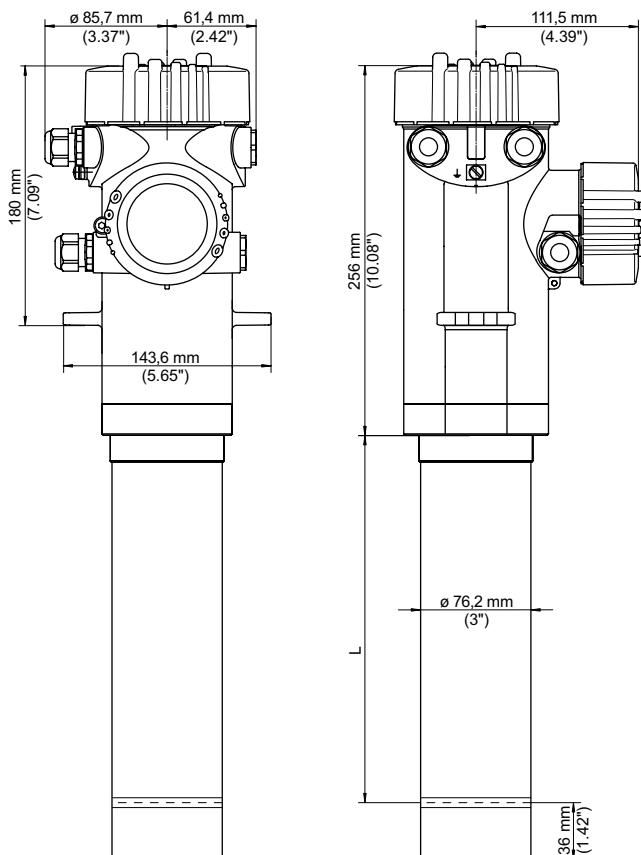
Le SOLITRAC31 est un capteur équipé d'une tige PVT pour la mesure continue des liquides et des pulvérulents. Il permet la mesure de niveau ou d'interface dans des températures process extrêmes, des produits agressifs ou des caractéristiques produit critiques. Il représente la solution idéale pour les cuves cylindriques, les réacteurs, les séparateurs ou les mélangeurs..

### Vos avantages

- Mesure sans contact
- Très bonne performance par l'utilisation d'un détecteur PVT haute sensibilité
- Installation simple : accessoires fournis

### Caractéristiques techniques

Version:	capteur à tige PVT
Plage de mesure:	jusqu'à 3m
Montage:	à l'extérieur de la cuve
Reproductibilité:	+/- 0,5%
Sécurité fonctionnelle:	jusqu'à SIL2



L Longueur de mesure

Vous trouverez d'autres raccords process et options sur le site [www.vega.com/configurator](http://www.vega.com/configurator).  
 Vous trouverez d'autres croquis et tableaux sous [www.vega.com/downloads](http://www.vega.com/downloads).  
 Vous trouverez des informations concernant les accessoires de montage, les manchons à souder et aperçu des boîtiers au chapitre « Accessoires ».

**Agrément**

- XX** sans .....
- DK** ATEX II2(1)G Ex d[ia] IIC T6+II 1D Ex ta[ia] IIIC T. ....
- TX** ATEX IM 2 (M1) Ex d [ia Ma] I Mb .....
- DK** IEC Ex d[ia]IIC T6+Ex ta, tb [ia] IIC T. ....
- TX** IEC Ex d [ia Ma]I Mb .....

**Version / Température ambiante**

- 1** Standard / -40...60°C .....

**Electronique**

- V** 4 fils - 4...20mA/HART® .....
- S** 4 fils - 4...20mA/HART® + SIL .....
- A** 4 fils - 4...20 mA/HART® (sortie Ex d) .....
- I** 4 fils - 4...20mA/HART® (Sortie Ex d) + SIL .....
- L** 4 fils - 4...20mA/HART® (Sortie Ex ia) + SIL .....
- F** 4 fils - Foundation Fieldbus .....
- C** 4 fils - Foundation Fieldbus (Sortie Ex d) .....
- P** 4 fils - Profibus PA .....
- E** 4 fils - Profibus PA (Sortie Ex d) .....

**Boîtier / Protection**

- D** Aluminum / IP66/IP67 .....
- W** Inox 316L / IP66/IP67 .....

**Filetage / Presse-étoupe / Connecteur**

- M** M20x1,5 / avec / sans .....
- N** ½ NPT / sans / sans .....

**Affichage - Réglage (PLICSCOM)**

- X** sans .....
- B** intégré .....

**Equipement complémentaire**

- X** sans .....

**Longueur**

- A05** 500 mm .....
- A10** 1000 mm .....
- A15** 1500 mm .....
- A20** 2000 mm .....
- A25** 2500 mm .....
- A30** 3000 mm .....

ST31.										
-------	--	--	--	--	--	--	--	--	--	--

## MINITRAC 31

### Capteur radiométrique pour la mesure de densité

#### Domaines d'application

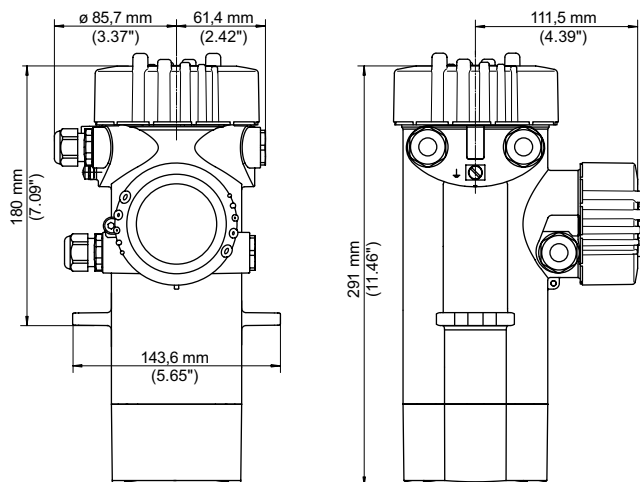
Le MINITRAC31 est un capteur NaI pour la mesure de densité des liquides et des pulvérulents. Il calcule la densité à travers des cuves ou des conduites. Son faible encombrement permet une installation simple dans des endroits étroits et difficiles d'accès.

#### Vos avantages

- Montage simple dans des process existants et actifs
- Mesure sans contact
- Mesure indépendante des conditions process

#### Caractéristiques techniques

Version:	capteur avec détecteur NaI intégré
Montage:	à l'extérieur d'une conduite, d'une cuve
Reproductibilité:	+/- 0,1%
Sécurité fonctionnelle:	jusqu'à SIL2



Vous trouverez d'autres raccords process et options sur le site [www.vega.com/configurator](http://www.vega.com/configurator).  
 Vous trouverez d'autres croquis et tableaux sous [www.vega.com/downloads](http://www.vega.com/downloads).  
 Vous trouverez des informations concernant les accessoires de montage, les manchons à souder et aperçu des boîtiers au chapitre « Accessoires ».



**Agrément**

- XX** sans .....
- DK** ATEX II2(1)G Ex d[ia] IIC T6+II 1D Ex ta[ia] IIIC T. ....
- TX** ATEX IM 2 (M1) Ex d [ia Ma] I Mb .....
- DK** IEC Ex d[ia]IIC T6+Ex ta, tb [ia] IIC T. ....
- TX** IEC Ex d [ia Ma]I Mb .....

**Version / Température ambiante**

- 1** Standard / -40...60°C .....

**Electronique**

- V** 4 fils - 4...20mA/HART® .....
- S** 4 fils - 4...20mA/HART® + SIL .....
- A** 4 fils - 4...20 mA/HART® (sortie Ex d) .....
- I** 4 fils - 4...20mA/HART® (Sortie Ex d) + SIL .....
- L** 4 fils - 4...20mA/HART® (Sortie Ex ia) + SIL .....
- F** 4 fils - Foundation Fieldbus .....
- C** 4 fils - Foundation Fieldbus (Sortie Ex d) .....
- P** 4 fils - Profibus PA .....
- E** 4 fils - Profibus PA (Sortie Ex d) .....

**Boîtier / Protection**

- D** Aluminium / IP66/IP67 .....
- W** Inox 316L / IP66/IP67 .....

**Filetage / Presse-étoupe / Connecteur**

- M** M20x1,5 / avec / sans .....
- N** ½ NPT / sans / sans .....

**Affichage - Réglage (PLICSCOM)**

- X** sans .....
- B** intégré .....

**Équipement complémentaire**

- X** sans .....
- S** Enveloppe de plomb protectrice contre les rayons env. ....

MT31.

## POINTRAC 31

### Détecteur de niveau radiométrique

#### Domaines d'application

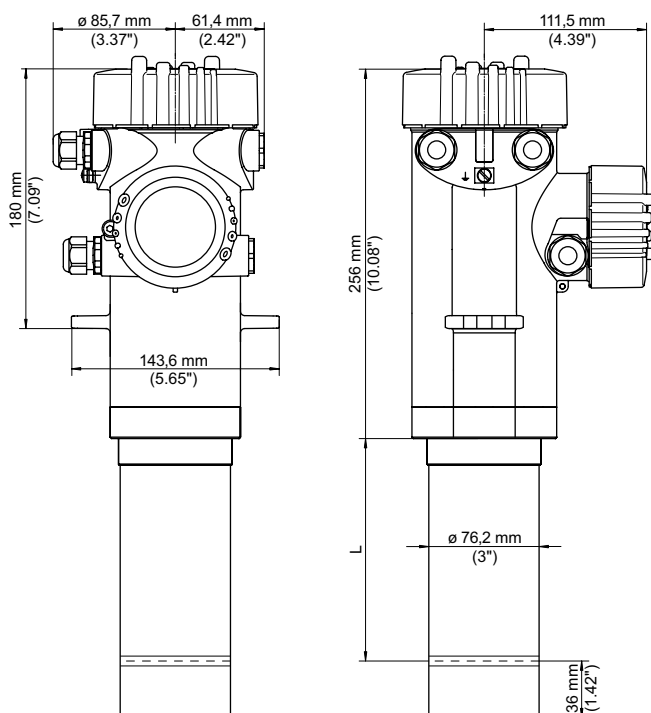
Le POINTRAC 31 est un détecteur de niveau radiométrique pour liquides et pulvérulents assurant une détection sûre indépendamment de sa position de montage. Il s'utilise dans toutes les industries à conditions process extrêmes. Grâce à sa grande sensibilité de mesure, le POINTRAC 31 est une solution économique à faible émission radioactive.

#### Vos avantages

- Résultat de mesure exact indépendant des conditions process
- Détection des colmatages
- Solution économique pour des conditions process extrêmes

#### Caractéristiques techniques

Version:	détecteur à tige PVT
Plage de mesure:	jusqu'à 305mm
Montage:	à l'extérieur d'une tuyauterie, d'une cuve
Sécurité fonctionnelle:	jusqu'à SIL2



Vous trouverez d'autres raccords process et options sur le site [www.vega.com/configurator](http://www.vega.com/configurator).  
 Vous trouverez d'autres croquis et tableaux sous [www.vega.com/downloads](http://www.vega.com/downloads).  
 Vous trouverez des informations concernant les accessoires de montage, les manchons à souder et aperçu des boîtiers au chapitre « Accessoires ».

**Agrément**

- XX** sans .....
- DK** ATEX II2(1)G Ex d[ia] IIC T6+II 1D Ex ta[ia] IIIC T. ....
- TX** ATEX IM 2 (M1) Ex d [ia Ma] I Mb .....
- DK** IEC Ex d[ia]IIC T6+Ex ta, tb [ia] IIC T.. ....
- TX** IEC Ex d [ia Ma]I Mb .....

**Version / Température ambiante**

- 1** Standard / -40...60°C .....

**Electronique**

- V** Technique 4 fils - 8/16 mA/HART® .....
- S** 4 fils - 8/16 mA/HART® classifié SIL .....
- A** Technique 4 fils - 8/16 mA/HART® (Sortie Ex d) .....
- I** 4 fils - 8/16 mA/HART® (Sortie Ex d) + SIL .....
- L** 4 fils - 8/16 mA/HART® (Sortie Ex ia) + SIL .....
- F** 4 fils - Foundation Fieldbus .....
- C** 4 fils - Foundation Fieldbus (Sortie Ex d) .....
- P** 4 fils - Profibus PA .....
- E** 4 fils - Profibus PA (Sortie Ex d) .....

**Boîtier / Protection**

- D** Aluminum / IP66/IP67 .....
- W** Inox 316L / IP66/IP67 .....

**Filetage / Presse-étoupe / Connecteur**

- M** M20x1,5 / avec / sans .....
- N** ½ NPT / sans / sans .....

**Affichage (PLICSCOM)**

- X** sans .....
- B** intégré .....

**Equipement complémentaire**

- X** sans .....

**Longueur**

- 006** 152 mm .....
- 012** 305 mm .....



## WEIGHTRAC 31

Capteur radiométrique pour mesure de débit massique.

### Domaines d'application

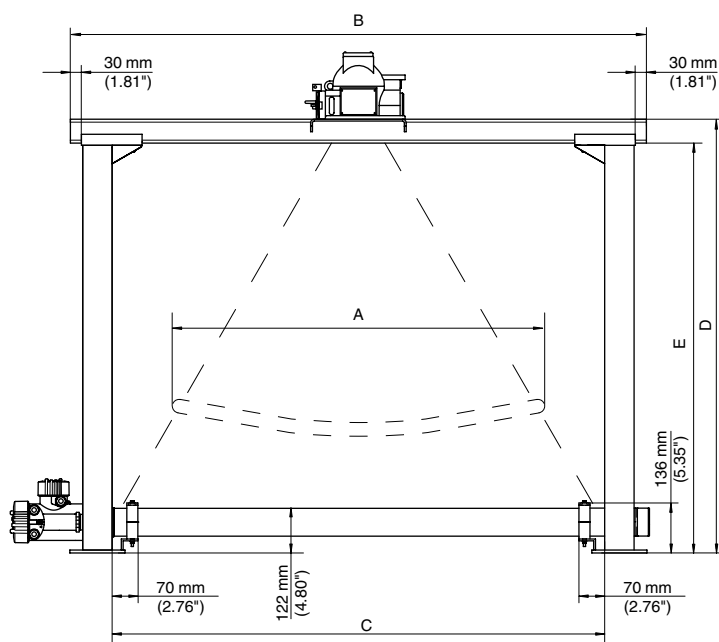
Le WEIGHTRAC 31, équipé d'une tige PVT permet la mesure du débit massique des solides en vrac sur des bandes transporteuses ou des vis sans fin.

### Vos avantages

- Sans usure, mesure sans contact
- Installation simple - excellente précision de mesure

### Caractéristiques techniques

Version:	capteur avec tige
Largeur de mesure:	jusqu'à 1600mm
Montage:	sur un cadre de mesure
Précision de mesure:	+/- 1% de la fin de plage



Attention :  
conteneur de source non compris dans la livraison

Vous trouverez d'autres raccords process et options sur le site [www.vega.com/configurator](http://www.vega.com/configurator).  
 Vous trouverez d'autres croquis et tableaux sous [www.vega.com/downloads](http://www.vega.com/downloads).  
 Vous trouverez des informations concernant les accessoires de montage, les manchons à souder et aperçu des boîtiers au chapitre « Accessoires ».

## Agrément

- XX** sans .....
- DK** ATEX II2(1)G Ex d[ia] IIC T6+II 1D Ex ta[ia] IIIC T. ....
- TX** ATEX IM 2 (M1) Ex d [ia Ma] I Mb .....
- DK** IEC Ex d[ia] IIC T6+Ex ta, tb [ia] IIC T. ....
- TX** IEC Ex d [ia Ma] I Mb .....

## Version / Température ambiante

- 1** Standard / -40...60°C .....

### Electronique

- V** 4 fils - 4...20mA/HART® .....
- A** 4 fils - 4...20 mA/HART® (sortie Ex d) .....
- F** 4 fils - Foundation Fieldbus .....
- C** 4 fils - Foundation Fieldbus (Sortie Ex d) .....
- P** 4 fils - Profibus PA .....
- E** 4 fils - Profibus PA (Sortie Ex d) .....

### Boîtier / Protection

- D** Aluminium / IP66/IP67 .....
- W** Inox 316L / IP66/IP67 .....

### Filetage / Presse-étoupe / Connecteur

- M** M20x1,5 / avec / sans .....
- N** ½ NPT / sans / sans .....

### Affichage - Réglage (PLICSCOM)

- X** sans .....
- B** intégré .....

### Equipement complémentaire

- X** sans .....

### Version du cadre de mesure

- X** sans .....
- A** En acier galvanisé .....
- C** Inox 316L .....

### Largeur (A) / Hauteur du cadre (E)

- N1** 500 mm / 435 mm .....
- NX** 500 mm .....
- P1** 800 mm / 705 mm .....
- PX** 800 mm .....
- Q1** 1000 mm / 935 mm .....
- QX** 1000 mm .....
- R1** 1200 mm / 1115 mm .....
- RX** 1200 mm .....
- S1** 1600 mm / 1485 mm .....
- SX** 1600 mm .....

### Fixation du conteneur de source

- B** Une platine de montage .....

WT31. | | | | | | | | | | | | | | | | |

